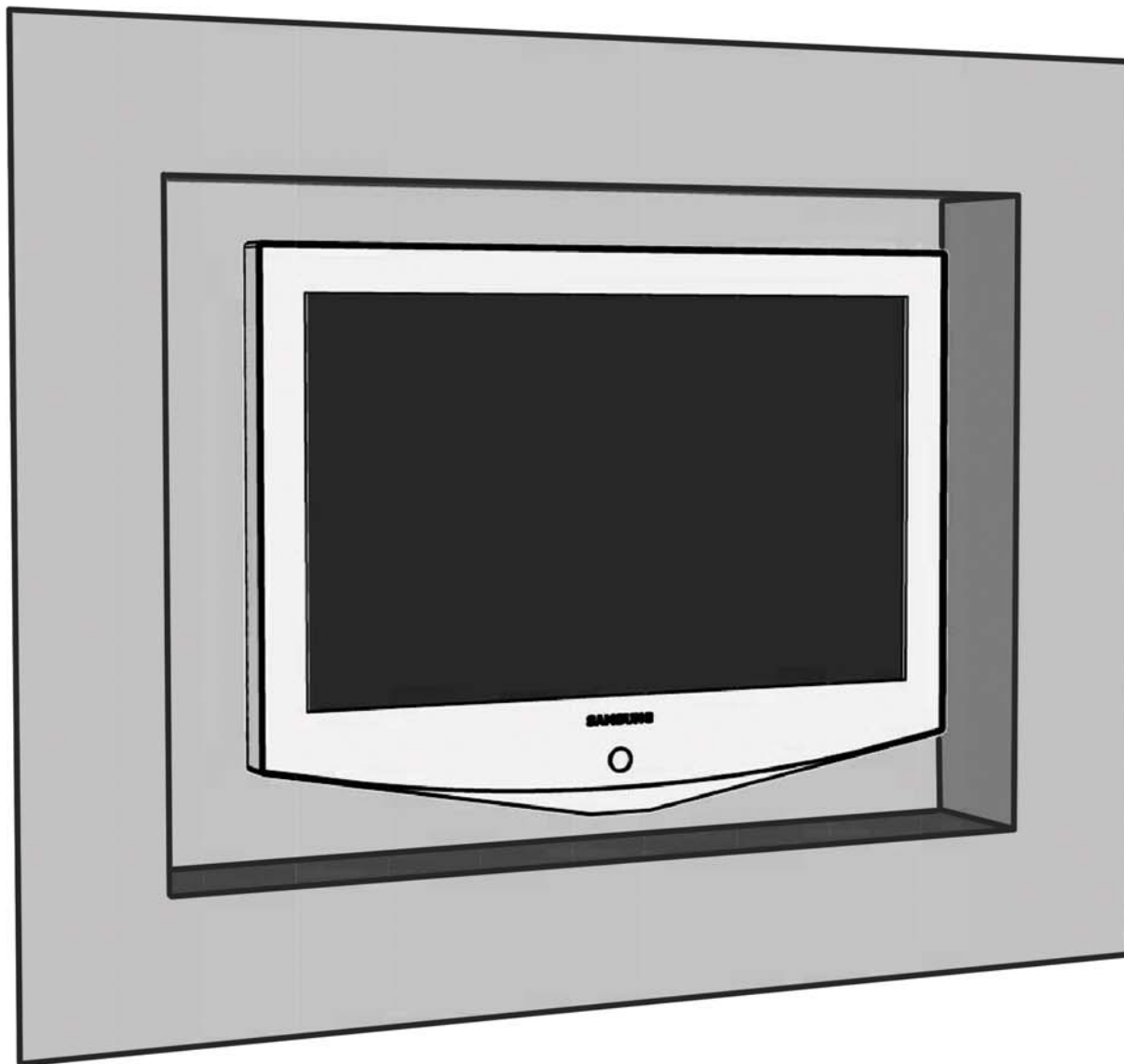


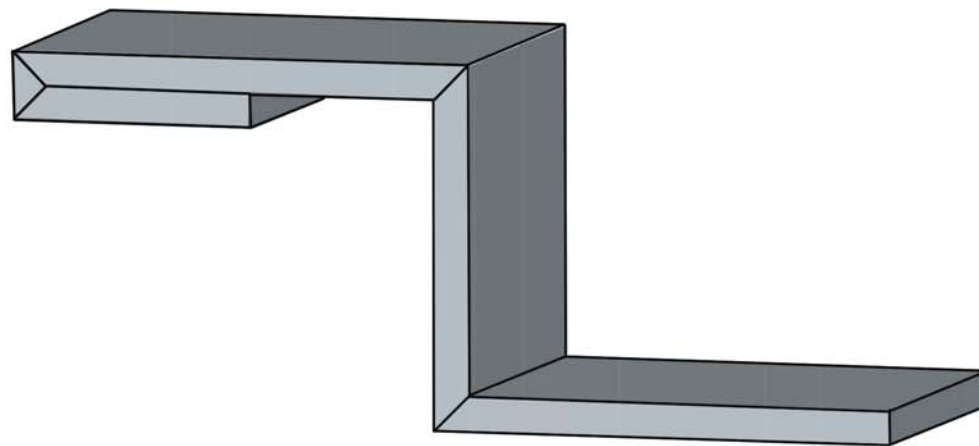
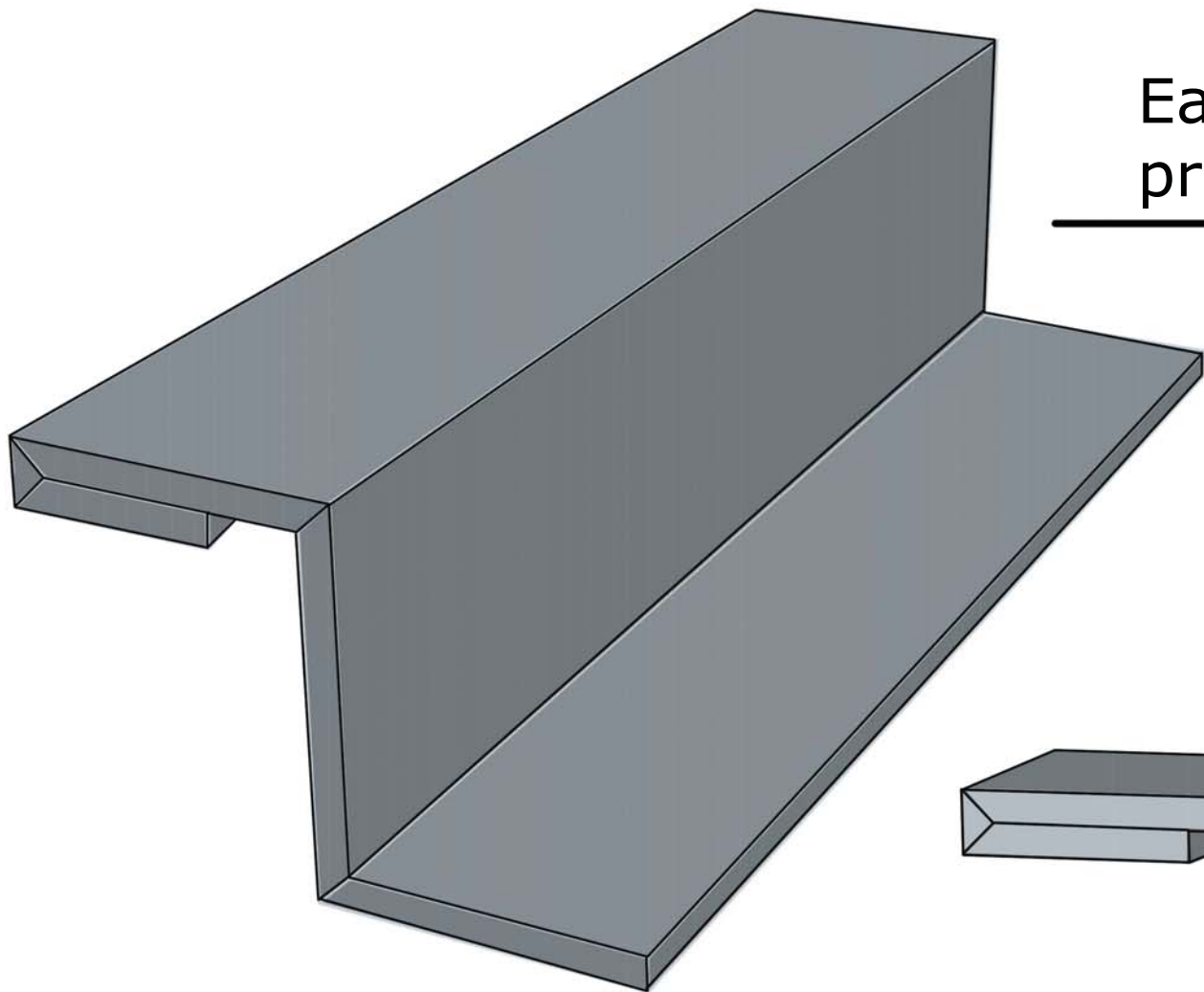
easyboard®

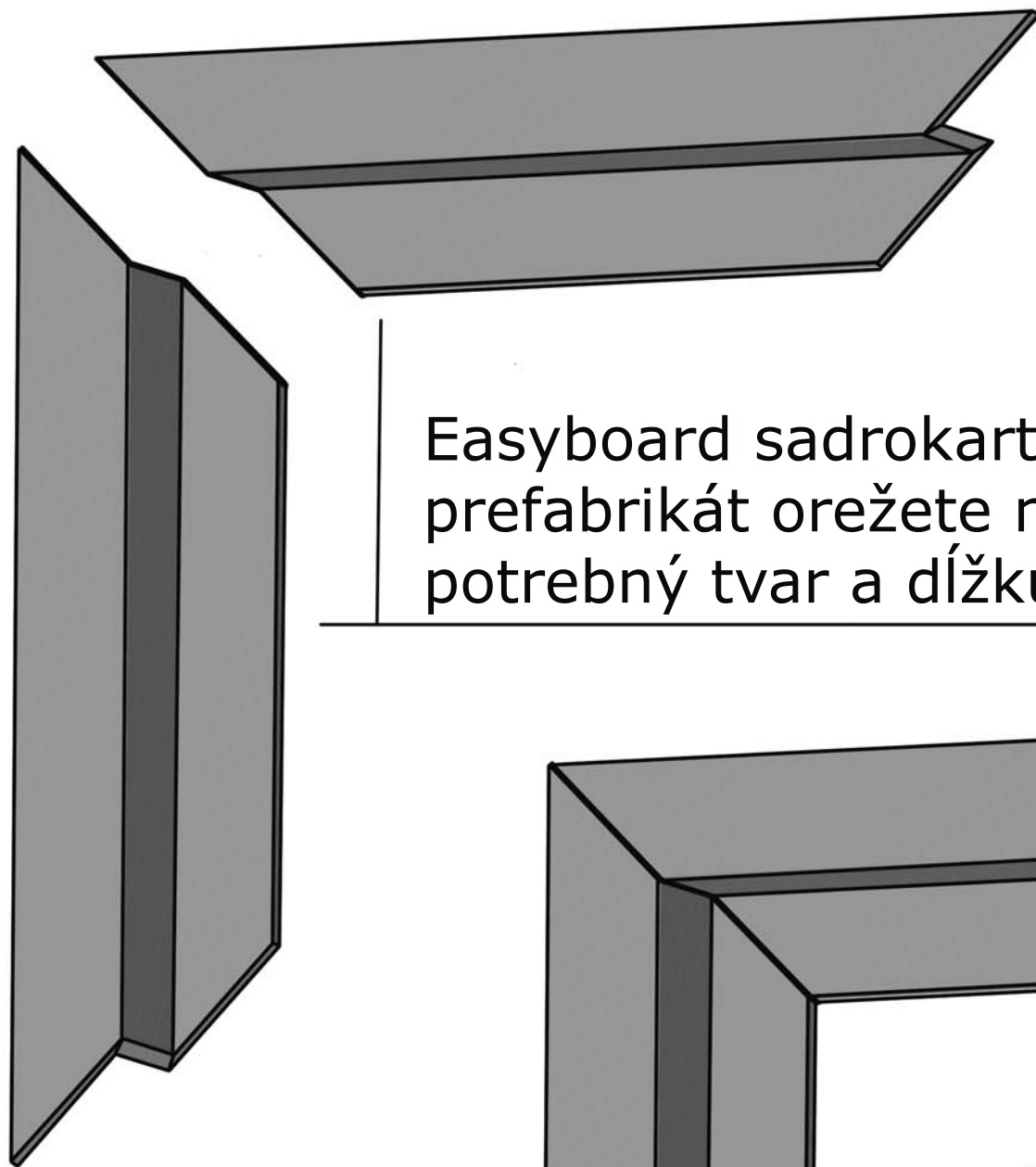
www.easyboard.sk

Montážny postup
TV-steny



EasyBoard sadrokartónový prefabrikát

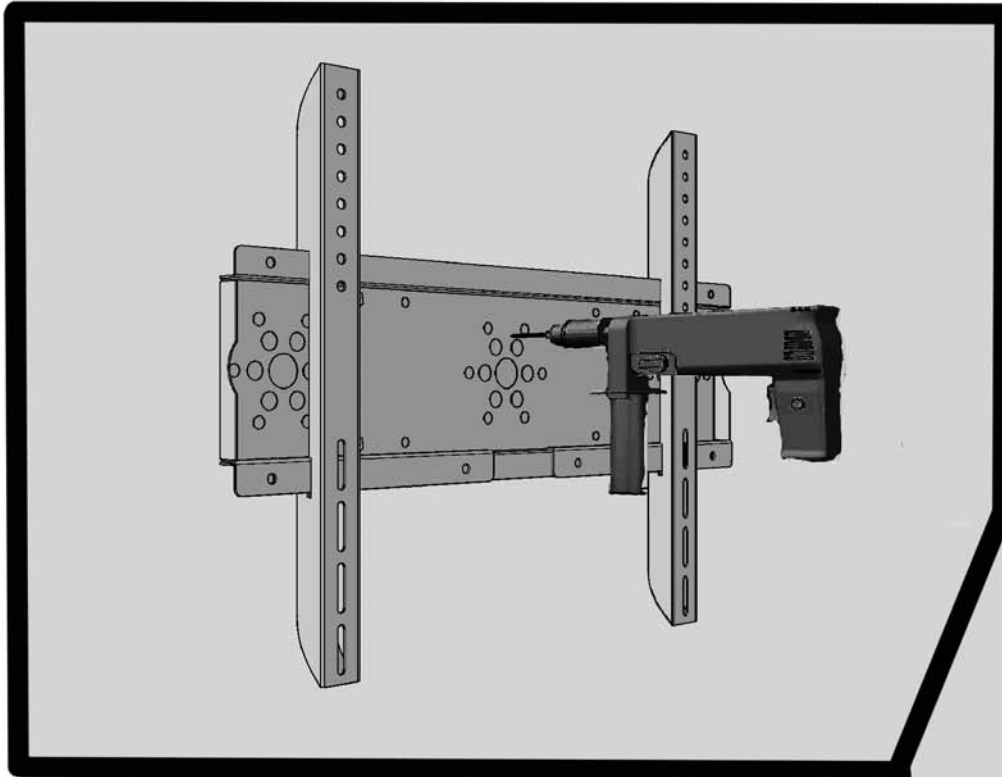




Easyboard sadrokartónový
prefabrikát orežete na
potrebný tvar a dĺžku.

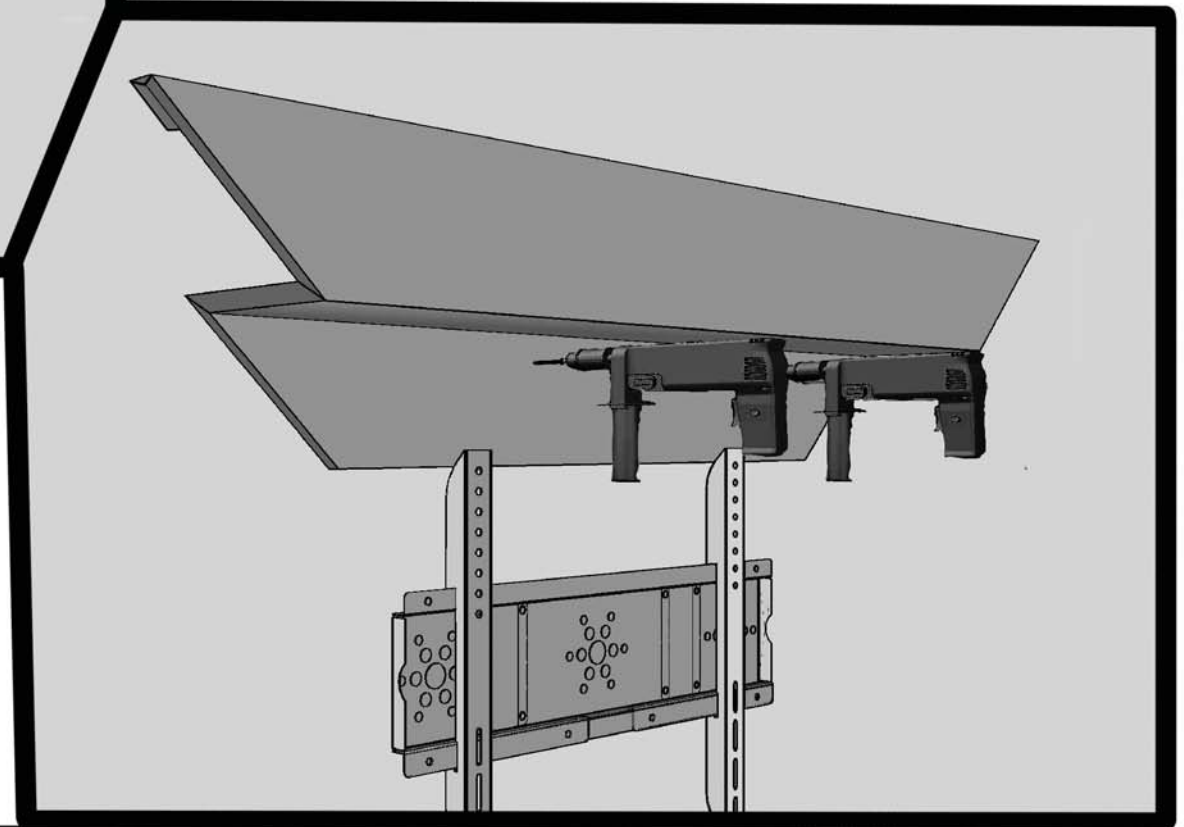
Prefabrikát orežete pod
uhlom 45° stupňov

1.



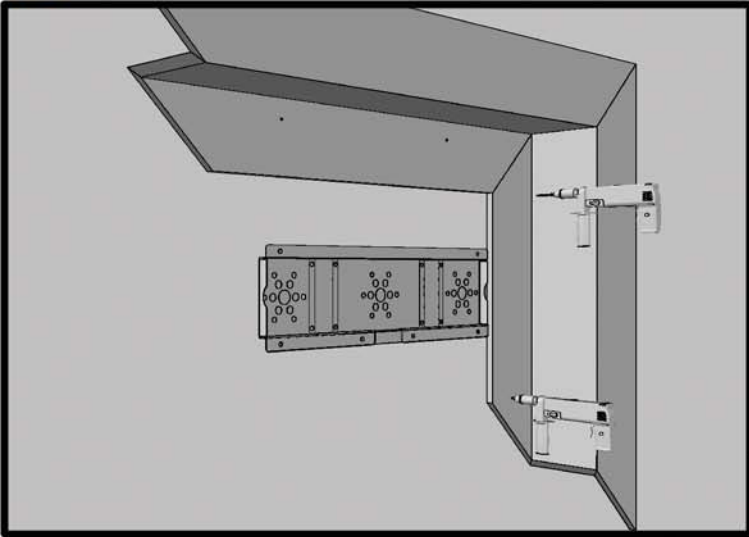
Na stenu upevníte nástenný držiak na televíziu

2.

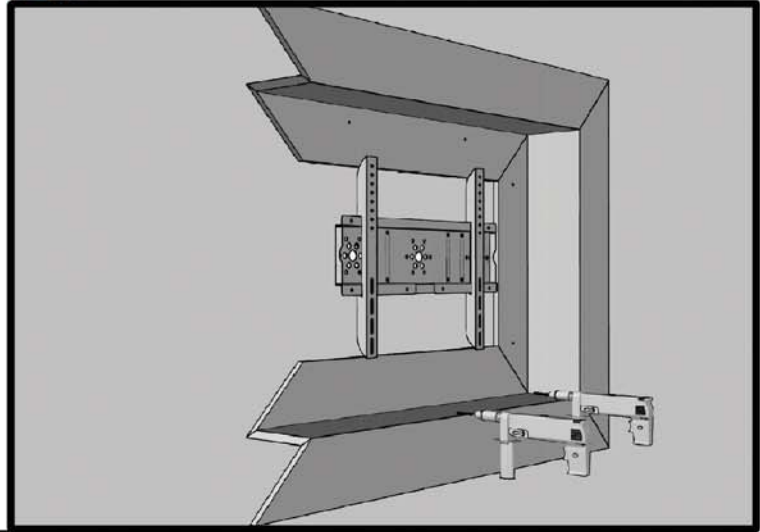


Orezaný prefabrikát upevníte na stenu hmoždinami, odporúčame prefabrikát podlepiť tenkou vrstvou sadry

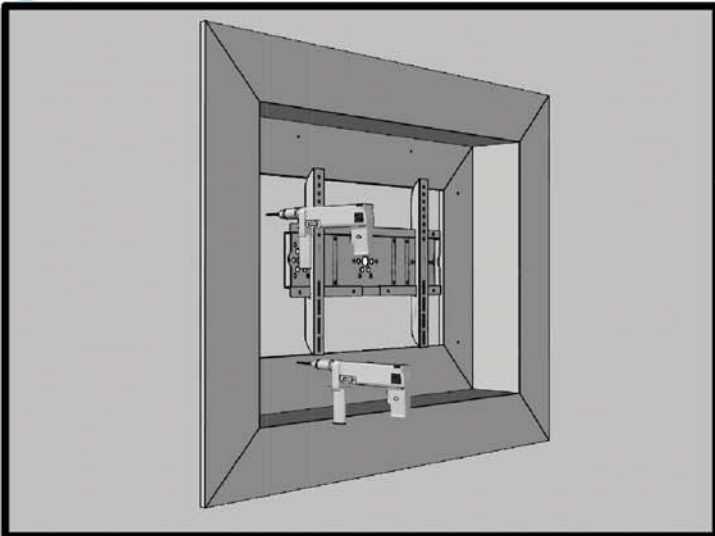
1.



2.

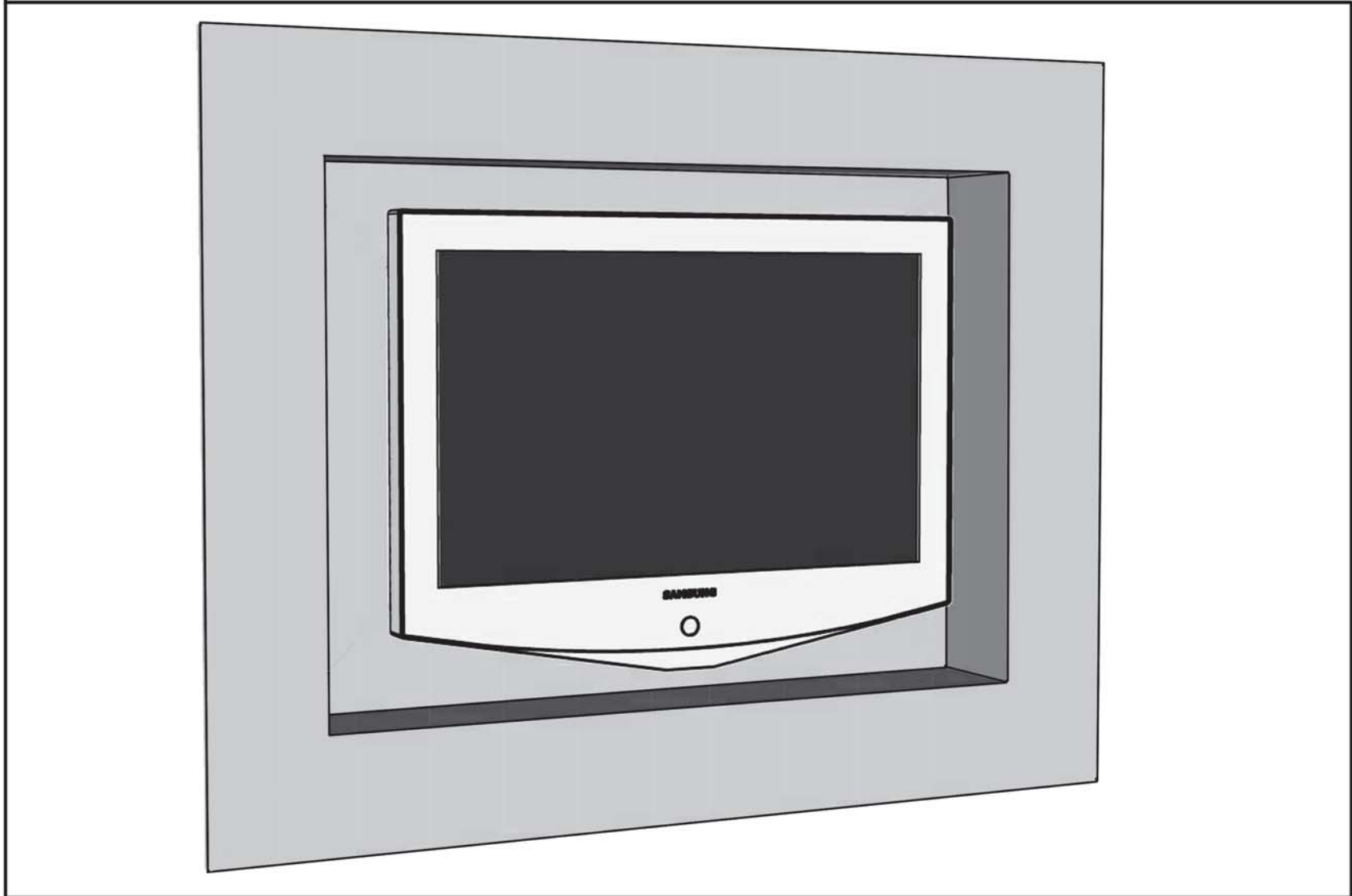


3.



Hmoždinami upevníte na
stenu ďalšie tri
prefabrikáty

Spoje prefabrikátov a miesta spojov je po osadení potrebné vysadrovať a prepáskovať. Po prebrúsení je je prefabrikát pripravený na maľovanie



Technická dokumentácia

